

# Technisches Datenblatt



## Produktmerkmale

### Grillplatte 80x51 Gas verchromt geriffelt mit Unterbau

Modell

SAP -Code

00012426



- Top -Typ: gerillt
- Griddle -Abmessungen [mm x mm]: 796 x 510
- Bratpflegemittel [MM]: 12.00
- Arbeitsplatzmaterial: verchromter Stahl
- Behälter für flüssiges Fett: Ja
- Unabhängige Heizzonen: Eigenständige Bedienung für jede Heizzone
- Maximale Gerätetemperatur [° C]: 300
- Oberflächenfinish: polierter Chrom 0,03 mm
- Abnehmbarer Rand: Ja
- Zündung: Piezo + večný plamen

SAP -Code	00012426	Stromgas [KW]	14.000
Netzbreite [MM]	800	Art des Gas	Erdgas, Propan Butan
Nettentiefe [MM]	700	Griddle -Abmessungen [mm x mm]	796 x 510
Nettohöhe [MM]	900	Top -Typ	gerillt
Nettogewicht / kg]	87.00	Arbeitsplatztyp	Eingepresst - komfortable Wartung und Reinigung

# Technisches Datenblatt



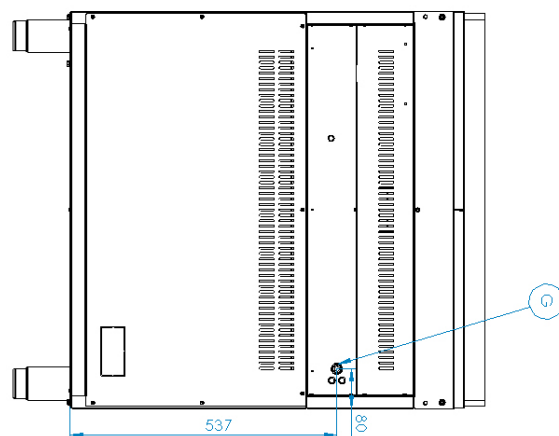
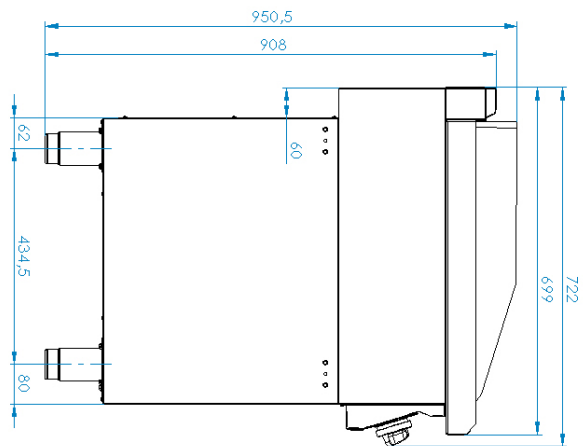
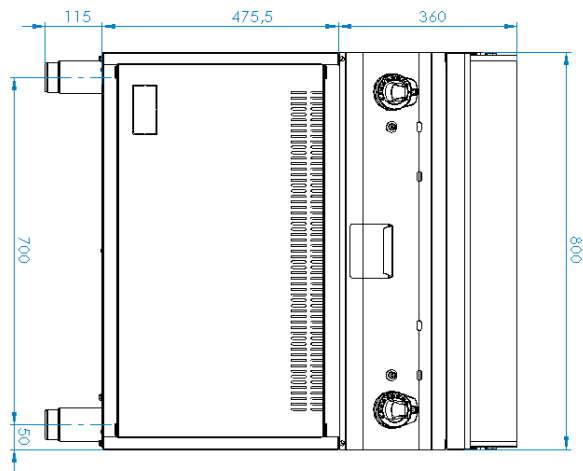
Technische Zeichnung

Grillplatte 80x51 Gas verchromt geriffelt mit Unterbau

Modell

SAP -Code

00012426



### Grillplatte 80x51 Gas verchromt geriffelt mit Unterbau

Modell

SAP -Code

00012426

1

#### Sicherheitselement - Thermoelement

Sicherer Service für Mitarbeiter  
Es gibt keine unnötige Gasleckage  
lange Lebensdauer

- Einsparungen bei Serviceinterventionen
- Einfacher und schnellerer Service

2

#### Nationärin

lange Lebensdauer  
Materialbeständigkeit der oberen Platte gegen Korrosion

- Einsparungen bei Serviceinterventionen
- höhere Korrosionsresistenz

3

#### Grad des Schutzes von Kontrollen IPX4

Wartung -frei  
Wasserbeständigkeit  
lange Lebensdauer

- Einsparungen bei Serviceinterventionen
- Einfache Reinigung des Geräts

4

#### Abfallflüssigkeitssocket

Bietet Öl, das in eine Steckdose tropft

- Einfache Wartung
- einfach zu säubern

5

#### Hoher abnehmbarer Saum

Bessere hygienische Bedingungen  
Verhinderung von Fettsprühen auf einem sekundären Gerät

- Einfache Wartung
- einfach zu säubern

6

#### Gerillte Platte aus Chromstahl

Das Produkt ist weniger gebacken und gereinigt besser  
Gute Erwärmung von Fleisch mit Groove

- Sparen Sie Zeit bei der Zubereitung von Mahlzeiten
- Einfach ein gutes Essen zubereiten

# Technisches Datenblatt



technische Parameter

## Grillplatte 80x51 Gas verchromt geriffelt mit Unterbau

Modell

SAP -Code

00012426

### 1. SAP -Code:

00012426

### 2. Netzbreite [MM]:

800

### 3. Nettentiefe [MM]:

700

### 4. Nettohöhe [MM]:

900

### 5. Nettogewicht / kg]:

87.00

### 6. Bruttobreite [MM]:

840

### 7. Grobtiefe [MM]:

800

### 8. Bruttohöhe [MM]:

975

### 9. Bruttogewicht [kg]:

101.00

### 10. Gerätetyp:

Gasgerät

### 11. Konstruktionstyp des Geräts:

stationär

### 12. Stromgas [KW]:

14.000

### 13. Zündung:

Piezo + večný plamen

### 14. Art des Gas:

Erdgas, Propan Butan

### 15. Schutz der Kontrollen:

IPX4

### 16. Material:

AISI 304 obere Platte, AISI 430 Umhüllung

### 17. Arbeitsplatztyp:

Eingepresst - komfortable Wartung und Reinigung

### 18. Arbeitsplatzmaterial:

verchromter Stahl

### 19. Dicke der Arbeitsplatte [MM]:

1.20

### 20. Oberflächenfinish:

polierter Chrom 0,03 mm

### 21. Maximale Gerätetemperatur [° C]:

300

### 22. Mindestvorrichtungstemperatur [° C]:

50

### 23. Service -Zugänglichkeit:

von durch Abnehmen des Frontpaneels

### 24. Sicherheits -Thermoelement:

Ja

### 25. Sicherheitsthermostat:

Ja

### 26. Verstellbare Füße:

Ja

### 27. Griddle -Abmessungen [mm x mm]:

796 x 510

### 28. Bratpflegemittel [MM]:

12.00

# Technisches Datenblatt

technische Parameter



Grillplatte 80x51 Gas verchromt geriffelt mit Unterbau

Modell

SAP -Code

00012426

## 29. Behälter für flüssiges Fett:

Ja

## 31. Abnehmbarer Rand:

Ja

## 30. Unabhängige Heizzonen:

Eigenständige Bedienung für jede Heizzone

## 32. Top -Typ:

gerillt